

Installation instructions

For the high voltage connector of the pole transformer:

The Teknikum® Bird guard is used to protect the pole transformer's high voltage connector from short circuits caused by birds and other forest animals.

The Bird guard is attached to the upper flange of the high voltage connector and is tightened firmly with the included cable tie.

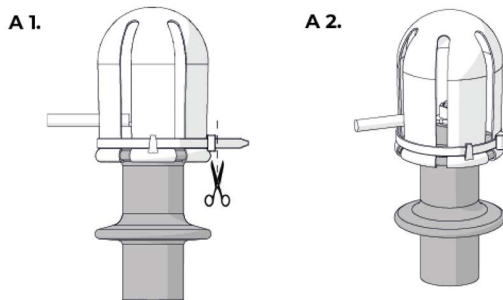
The excess part of the bundle is cut off.

More information

Teknikum Ltd
Nokiankatu 1
FI-38210 Sastamala,
FINLAND

sales@teknikum.com

teknikum.com

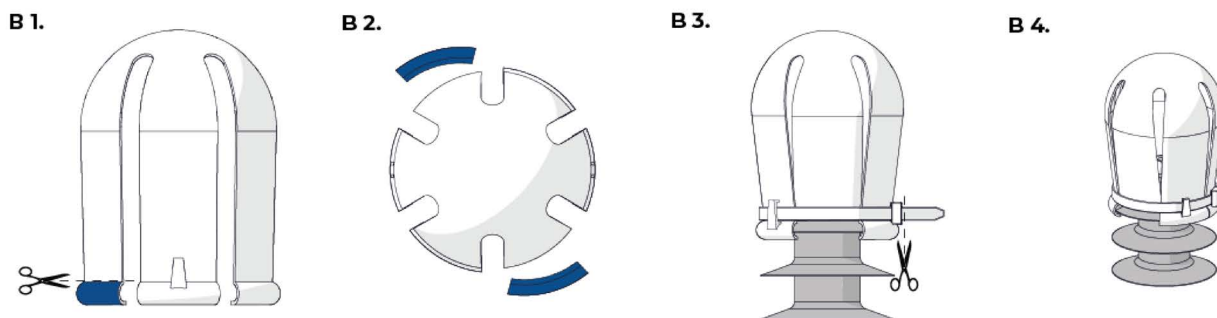


For surge protector (ABB MWK):

The protector can also be attached to ABB MWK type surge protectors.

In this case, two opposite overhanging projections are cut from the Bird guard above the fastening groove. (Note: Do not cut the projections with the fastening loops for the cable tie.) The cut parts are turned inwards on the flange of the surge protector.

The Bird guard is tightened with the help of the four protrusions on the edge of the flange and the bundle tie, and the cut parts ensure that blows from above do not detach the Bird guard from the surge protector.



Asennusohje

Muuntajan ylijänniteliittimelle:

Teknikum® Lintusuojaa käytetään suojaamaan pylväsmuuntajan ylijänniteliitintä lintujen ja muiden metsäneläinten aiheuttamilta oikosuluilta.

Suoja kiinnitetään muuntajan ylijänniteläpiviennin ylimmäiseen laippaan ja kiristetään mukana olevalla nippusiteellä tukevasti kiinni.

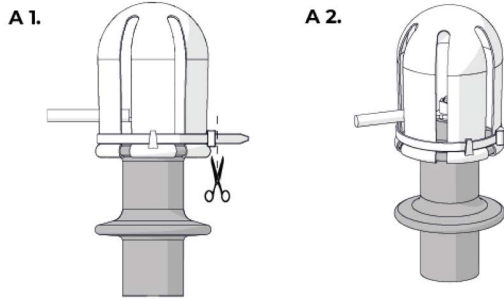
Nippusiteen ylimääräinen osa katkaistaan pois.

Lisätietoa

Teknikum Oy
Nokiankatu 1
38210 Sastamala

sales@teknikum.com

teknikum.com



Ylijännitesuojalle ABB MWK... :

Teknikum® Lintusuoja sopii myös ABB MWK-tyyppisiin ylijännitesuojoihin.

Tällöin lintusuojasta katkaistaan kaksi vastakkaista helttää kiinnitysuran yläpuolelta. (Huom! Älä katkaise helttöjä, joissa on kiinnityslenkit nippusidettä varten.) Katkaistut heltat käännetään sisäänpäin ylijännitesuojan laipan päälle.

Lintusuoja kiristyy laipan reunan neljän heltan ja nippusiteen avulla ja katkaistut heltat varmistavat ylhäältä päin kohdistuvien iskujen irrottamasta lintusuojaa ylijännitesuojasta.

