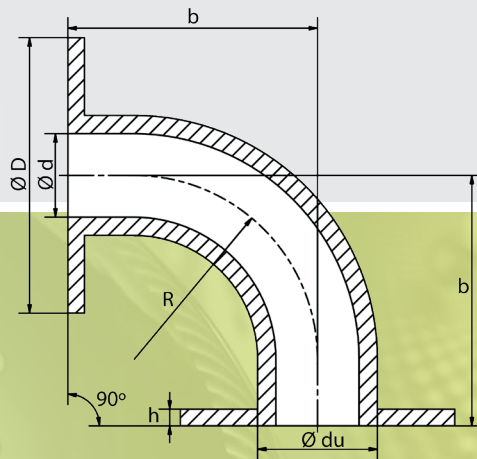


LGR, LGS, LGE

90° laippaletkukäyrät
90° flänsförsedda slangkrökar
90° flanged hose curves
90° фланцевые отводы



Liitäntäletkujen
3D-mallikirjasto:

3D-library for
connecting hoses:

www.teknikum.com/
en/3d-library/



Käyttökohteet:

LGR/LGS/LGE -letkuja käytetään putkistojen tärinävaimentimina sekä materiaalinsiirtoletkuina.

Saatavana eri kumimateriaaleista valmistettuina sekä myös keraamisella sisäpinnalla..

KÄYTTÖLÄMPÖTILA:

LGR-letkut: max. +70°C
LGS-letkut: max. +90°C
LGE-letkut: max. +100°C

RAKENNE:

LGR-letkut: sisä- ja pintakumi NR, kulutusta kestävä
LGS-letkut: sisä- ja pintakumi NBR, öljyä kestävä
LGE-letkut: pinta- ja sisäkumi EPDM, kemikaaleja kestävä

Vahvikkeet: tekstiili.

Teräslanka Ø 300 mm alkaen.

MUUTA:

Tukilaitat tai poraukset eivät sisälly hintaan. Katso lisätietoa kohdasta Liitäntäletkut s. 48 ja Tukilaitat s. 49.

Seuraavan taulukon vakioimitat sekä tilauskohtaisesti muutettavissa olevat mitat pätevät myös LGS-letkuihin ja LGE-letkuihin. Vakioimitoilla toimitettavien letkujen tuotekoodi on muotoa LGS... ja LGE...

Användningsområden:

LGR/LGS/LGE -slangarna används för att dämpa vibration i rörnätet och som materialhanteringslangar.

Liknande slangar kan tillverkas av alternativa gummimaterial, t.ex. EPDM eller med keramisk beklädnad.

BRUKSTEMPERATUR:

LGR-slangar: max. +70°C
LGS-slangar: max. +90°C
LGE-slangar: max. +100°C

KONSTRUKTION:

LGR-slangar: in- och utvändigt NR, slitstark
LGS-slangar: in- och utvändigt NBR, oljebeständigt
LGE-slangar: yt- och innergummi EPDM, kemikaliebeständigt

Armering: textil

Stålspiral från Ød 300 mm

MER:

Stödflänsar eller borrar ingår inte i priset. Se ytterligare uppgifter på s. 48 Kopplingslangar och s. 49 Flänsar.

Standarddimensionerna i nedanstående tabell samt beställningsspecifika dimensioner gäller också för LGS och LGE slangar. Produktkoden för slangar med standarddimensioner är i formen LGS... och LGE...

Applications:

LGR/LGS/LGE hoses are used to absorb vibrations in the pipeline and as material handling hoses. Available in different rubber materials and ceramic inner lining.

WORKING TEMPERATURE:

LGR hoses: max. +70°C
LGS hoses: max. +90°C
LGE hoses: max. +100°C

CONSTRUCTION:

LGR hoses: tube and cover NR, oil resistant
LGS hoses: tube and cover NBR, oil resistant
LGE hoses: cover/tube EPDM, chemical resistant
Reinforcement: textile
Steel spiral from Ød 300 mm

NOTE:

Supporting flanges or drilling are not included in product prices. For further information, see page 48 Connecting hoses and page 49 Flanges.

Standard measures on the below table and customized measures apply also to LGS- and LGE-hoses. Product code for standard measure hoses is LGS... and LGE...

Области применения:

Рукава LGR/LGS/LGE используются для поглощения вибрации в трубопроводах, а также для транспортировки различных материалов. Могут быть выполнены из других резиновых материалов и с керамическим внутренним слоем.

РАБОЧАЯ ТЕМПЕРАТУРА:

рукав LGR: макс.+70°C
рукав LGS: макс.+90 °C
рукав LGE: макс.+100 °C

КОНСТРУКЦИЯ:

рукав LGR: верхний и внутренний слой NR
рукав LGS: верхний и внутренний слой NBR, маслястойкий
рукав LGE: верхний и внутренний слой EPDM, химически стойкий
Арматура: текстиль
Стальная спираль от Ø 300 мм

ПРИМЕЧАНИЕ:

Стоимость фланцев и сверления отверстий не входит в стоимость изделия. См. доп. информацию в разделах Соединительные рукава стр. 48 и Опорные фланцы стр. 49..

Типовые размеры приведены в таблице ниже. По заказу также изготавливаем рукава LGS и LGE других размеров. Код продукта для стандартных типовых размеров рукавов LGS... и LGE...

Product code	Ø d mm	Ø du mm	Ø D mm	h mm	R mm	b mm	Working press. MPa	Weight kg/pc
LGR (NR)								
LGR10025	25	41	115	12	110	150	1,0	0,70
LGR10032	32	50	140	12	110	150	1,0	0,80
LGR10040	40	56	150	12	110	150	1,0	0,90
LGR10050	50	72	165	10	110	150	1,0	1,00
LGR10063	63	85	185	10	110	165	1,0	1,30
LGR10075	75	97	195	12	135	175	1,0	1,60
LGR10100	100	130	220	13	155	200	1,0	2,80
LGR10125	125	155	253	16	177,5	225	1,0	3,80
LGR10150	150	189	285	15	225	250	1,0	5,60
LGR06200	200	236	340	16	245	300	0,6	9,60
LGR06250	250	284	395	16	290	350	0,6	13,00
LGR06300	300	336	445	16	335	400	0,6	17,80
LGR06350	350	390	505	16	380	450	0,6	18,50
LGR06400	400	440	565	16	425	500	0,6	35,00
LGR06450	450	490	615	16	485	550	0,6	44,00
LGR06500	500	540	670	16	515	600	0,6	53,00